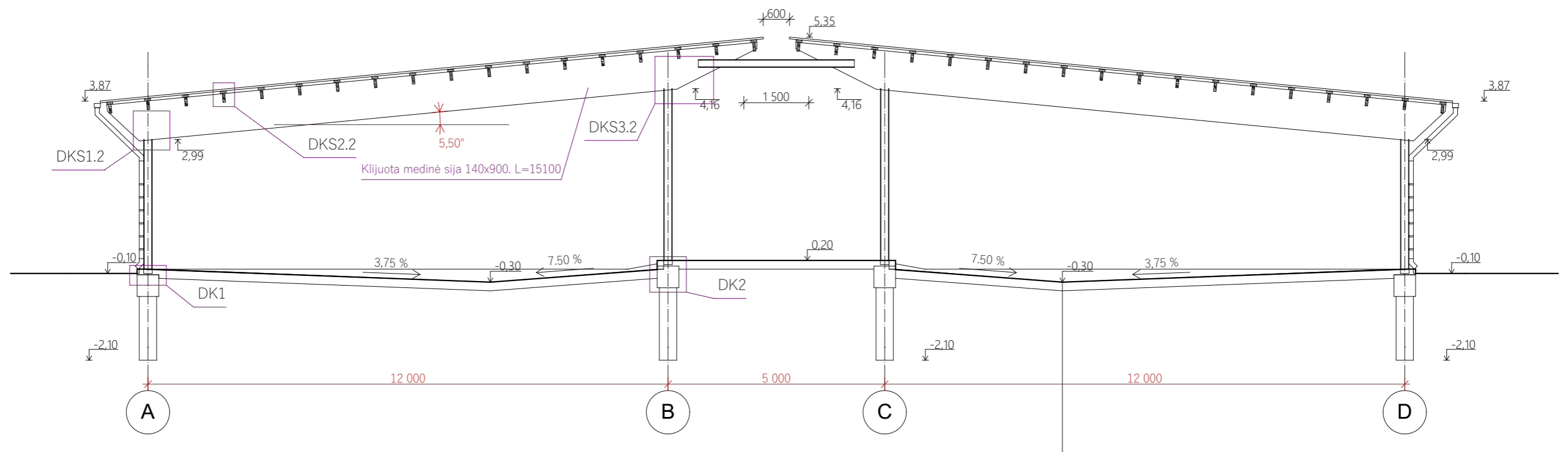


Stačiakampiai plieno profiliai vertikaliems vėjo ryšiams VR2 iš viso 90x50x4,0. L=48,00m, 50x40x4,0 L=32,00m

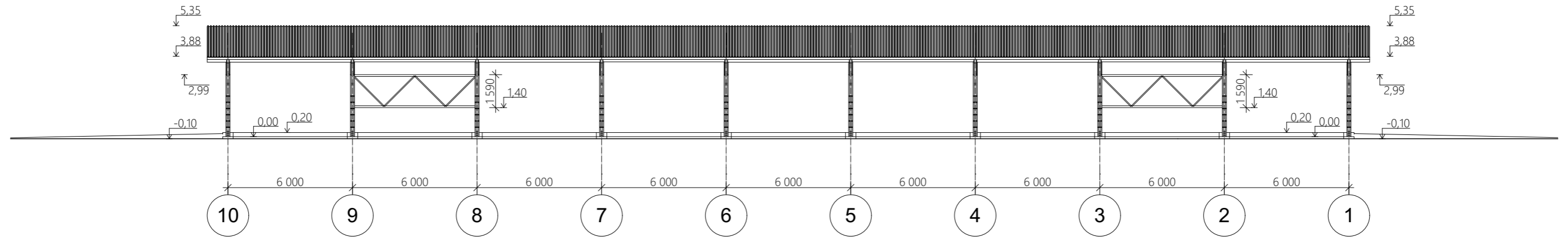
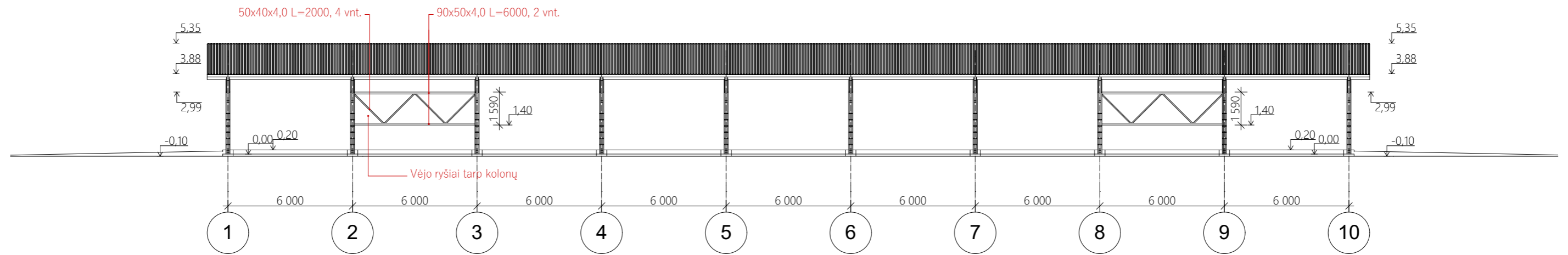
1:200

Stoginė Planas	Lapas
	1



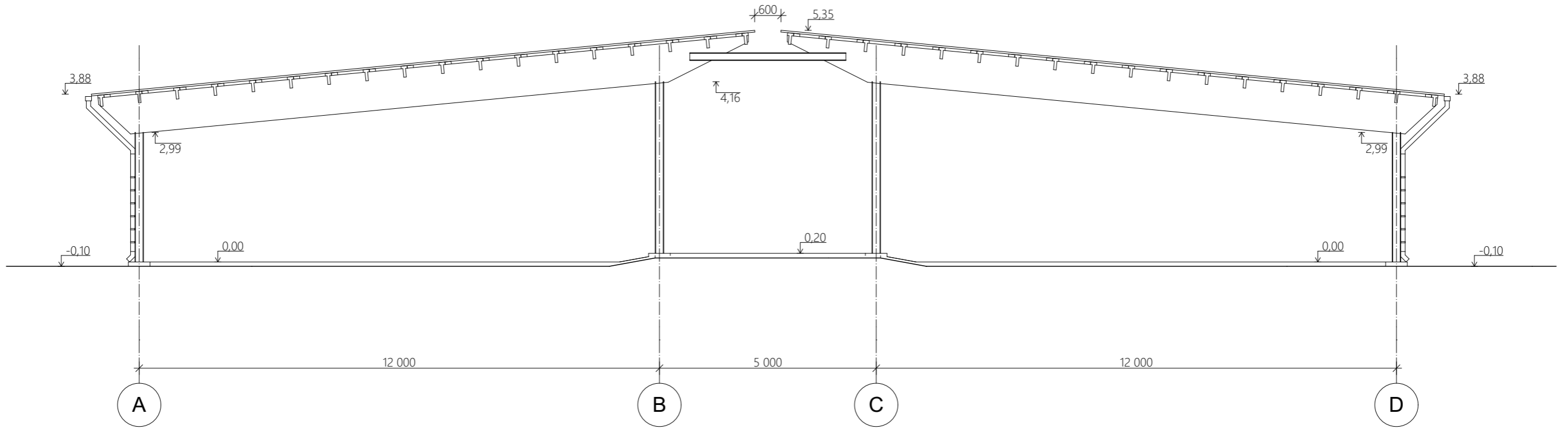
1:100

Stoginė	Lapas
Pjūvis 1-1	2



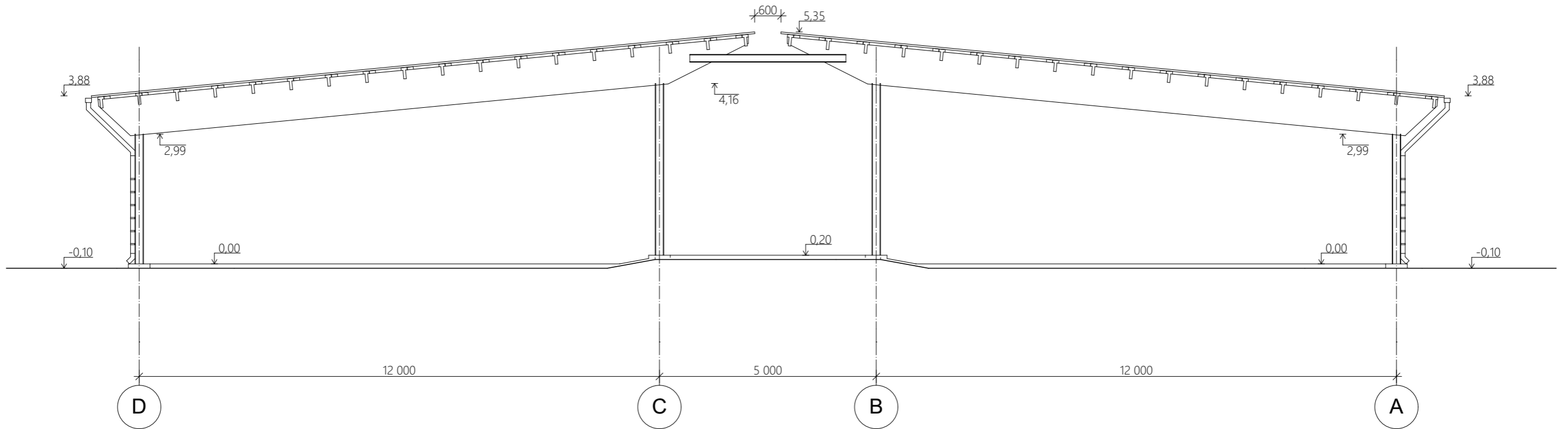
Fasadas A-D

1:100



Fasadas D-A

1:100

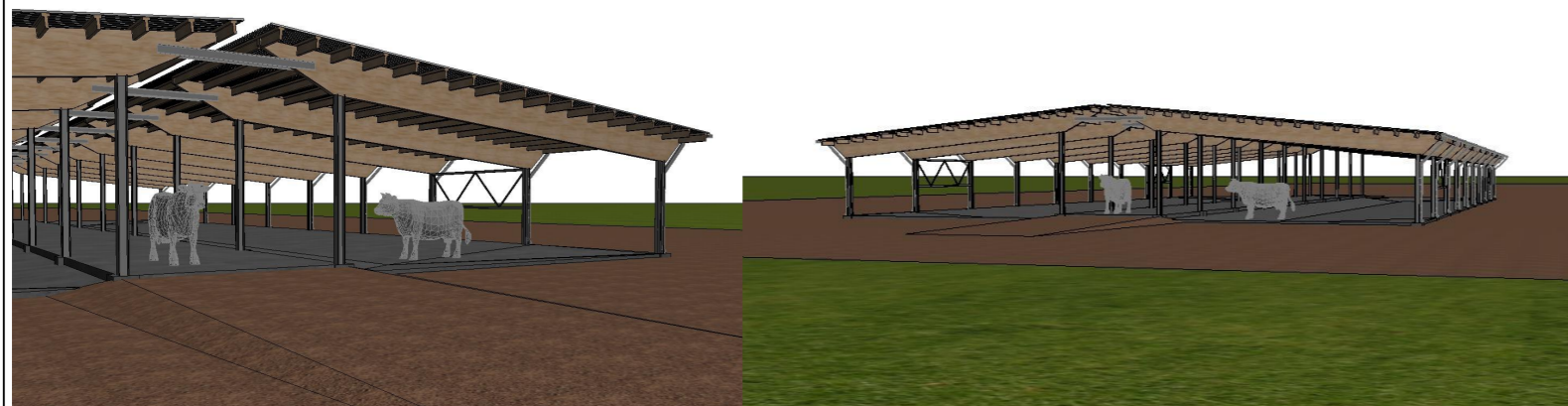
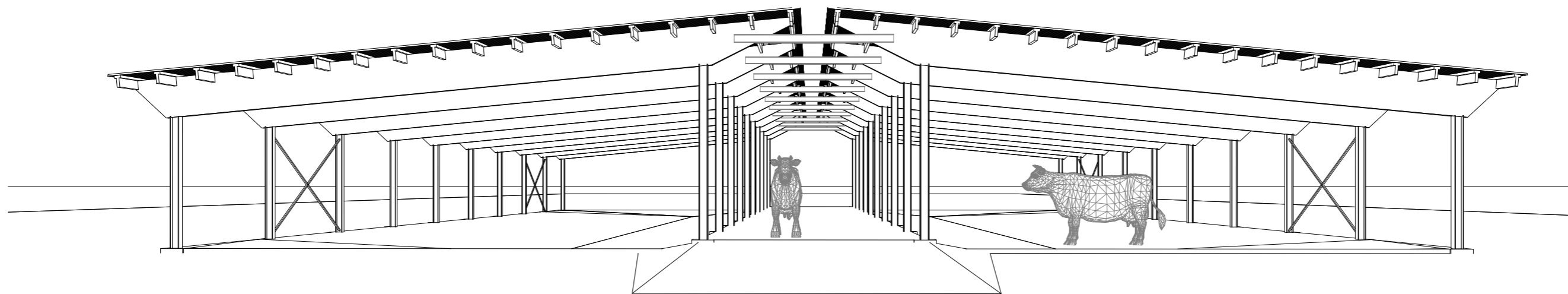
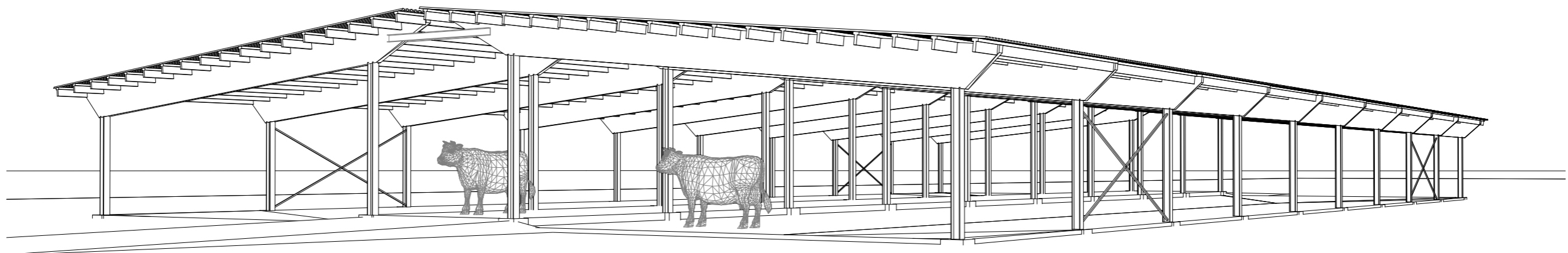
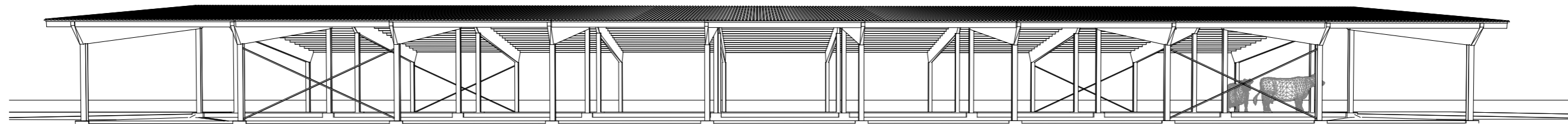


1:100

Stoginé
Fasadas A-D, Fasadas D-A

Lapas

4



STOGINĖS STATYBOS
MONTAVIMO DARBŲ
SKAIČIUOJAMOJI KAINA
312,098 TŪKST. EUR

Stoginė
Vizualizacija,

Lapas

5